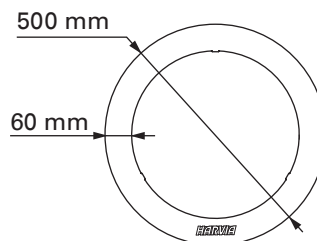


HPC1

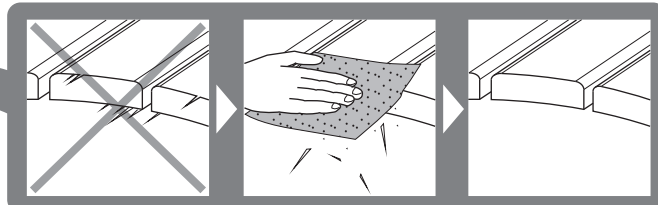
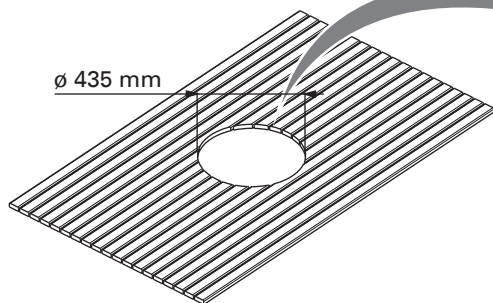
Uputuskaulus (sopii kiukaille PC70, PC70E, PC90 ja PC90E)
Infällningsram (passar aggregat PC70, PC70E, PC90 och PC90E)
Embedding flange (for PC70, PC70E, PC90 and PC90E)
Einbaurahmen (für PC70, PC70E, PC90 und PC90E)
Монтажный фланец (для PC70, PC70E, PC90 и PC90E)
Roostevabast terasest krae (keristele PC70, PC70E, PC90 ja PC90E)
Kołnierz do osadzenia (dla PC70, PC70E, PC90 oraz PC90E)
Apdailos žiedas (krosnelėms PC70, PC70E, PC90 ir PC90E)



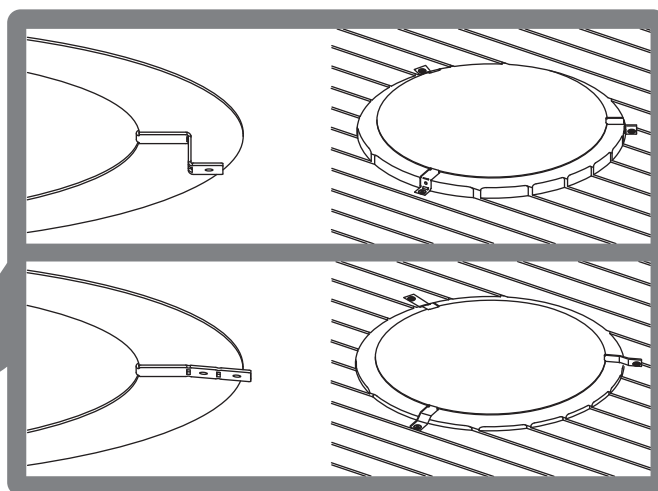
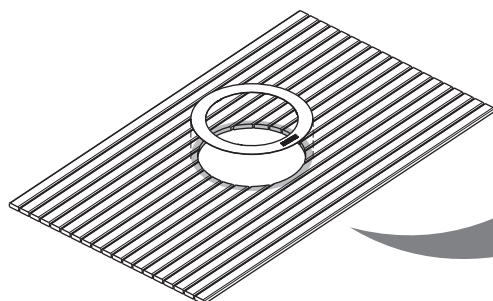
HARVIA

Harvia Oy
PL12
40951 Muurame
Finland
www.harvia.fi

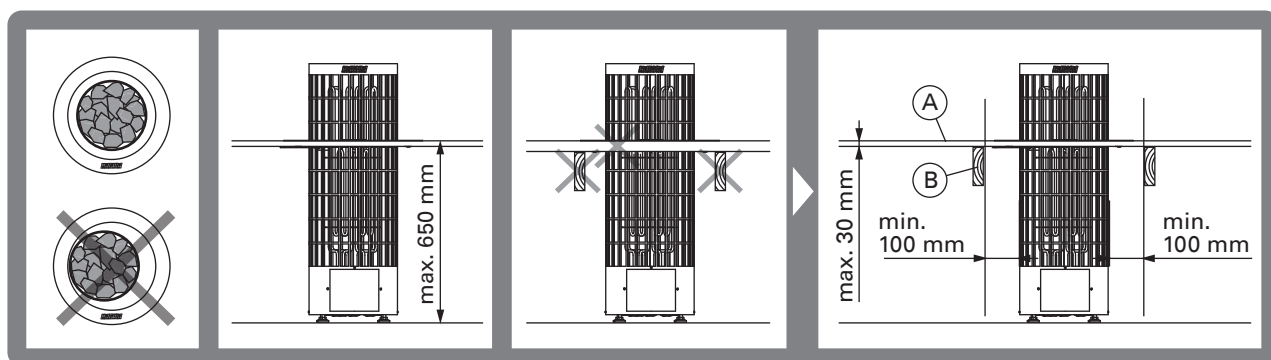
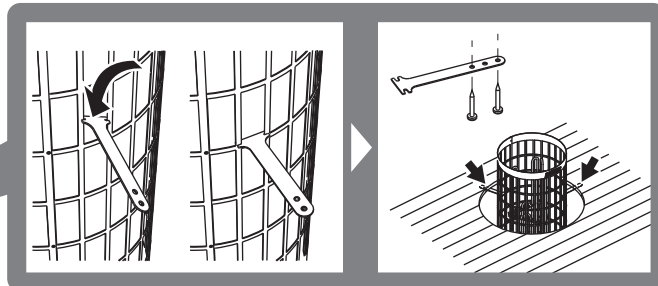
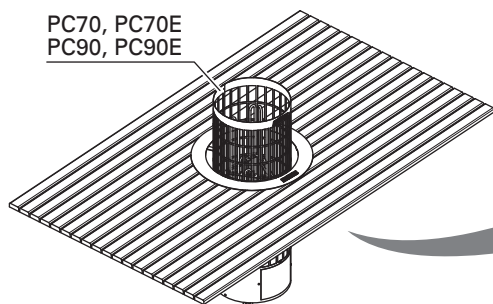
1



2



3



HUOM! Laudelaudat (A) voivat alittaa kiukaan asennusohjeessa mainitut suojaetäisyydet. Lauderunko (B) EI SAA alittaa suojaetäisyyksiä! Lue myös kiukaan asennusohje. **OBS!** Lavbräderna (A) kan underskrida det skyddavstånd som nämns i aggregatets monteringsanvisning. Lavstomme (B) FÅR EJ underskrida skyddsavstånd. Läs även aggregatets monteringsanvisning. **NOTE!** The bench boards' (A) distance from the heater can be less than specified in the heater's installation instructions. The bench frame's (B) distance from the heater **MUST NOT** be less than specified! See also heater's instructions for installation. **ACHTUNG!** Die Liegen (A) können näher am Ofen angebracht werden, als in der Sicherheitsvorschriften empfohlen. Der Sicherheitsabstand des Liegerahmens (B) darf jedoch **AUF KEINEN FALL** unterschritten werden! Lesen Sie auch die Installationsanweisungen des Ofens. **ВНИМАНИЕ!** Расстояние от обшивки полка (A) до каменки может быть меньше указанного в инструкции по установке каменки. Расстояние от каркаса полка (B) до каменки **НЕ МОЖЕТ** быть меньше указанного в инструкции. Смотрите также инструкцию по установке каменки. **TÄHELEPANU!** Lavalaudade (A) kaugus kerisest võib olla väiksem kui kerise paigaldusjuhendis märgitud. Lava raami (B) kaugus aga EITOI olla väiksem märgitust. Vaata ka kerise paigaldusjuhendit. **UWAGA!** Odległość pomiędzy listwą ławy (A), a piecem może być mniejsza niż zalecana w instrukcji. Natomiast odległość brzegu ławy (B) od pieca **NIE MOŻE** być mniejsza niż zalecana! Informacje na ten temat można znaleźć w instrukcji instalacji. **Dėmesio!** Atstumas nuo krosnelės iki suolo apdailos lentų (A) gali būti mažesnis už nurodytą krosnelės instaliavimo ir naudojimo instrukcijoje. Tačiau minimalus saugus atstumas nuo krosnelės iki suolo rėmo (B) privalo būti išlaikytas! Apie saugos reikalavimus skaitykite krosnelės instrukcijoje.